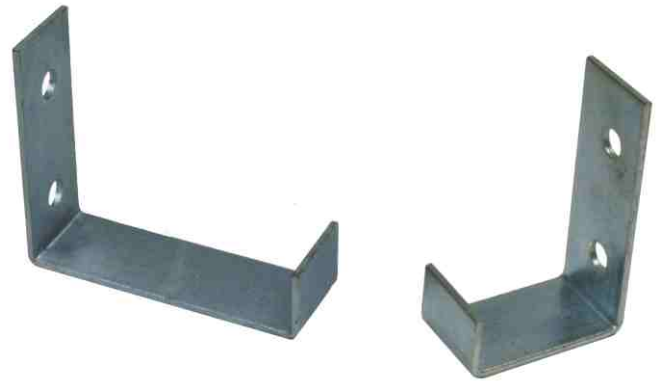
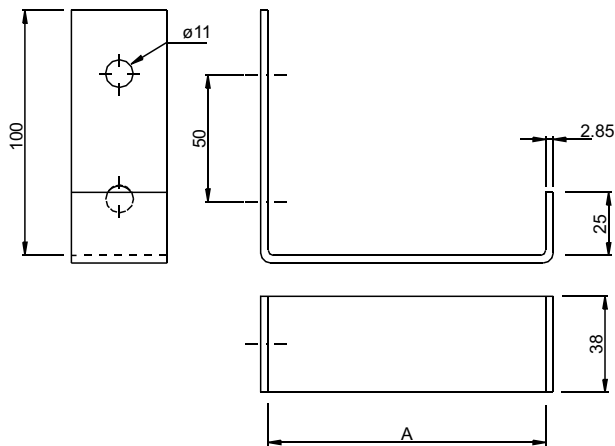


## Soporte Simple

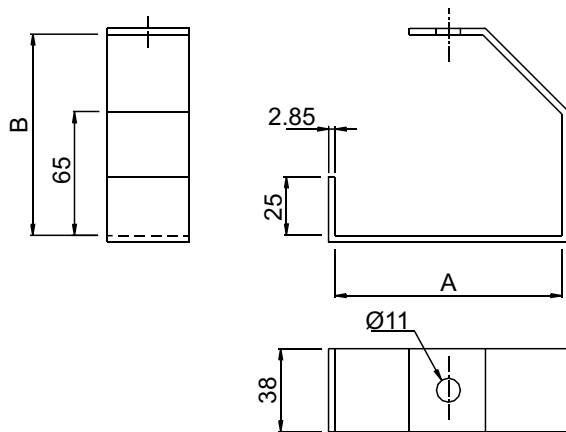


CODIGO	A
SS-50	60
SS-100	110

**TERMINACION:**

Cincado electrolítico, Galvanizado por inmersión en caliente, Calidad requerida.

## Grampa de suspensión para bandeja perforada



CODIGO	A	B
GSP-50	60	73
GSP-100	110	98
GSP-150	160	123
GSP-200	210	148
GSP-250	260	178

**TERMINACION:**

Cincado electrolítico, Galvanizado por inmersión en caliente, Calidad requerida.

